

Co-PIED

Bureau design en couleurs / Design colourfull desk



BUREAU DESIGN EN COULEURS

Le bureau design Co-Pied est laqué dans un grand choix de couleurs sur mesure. Véritable espace de travail, le bureau contient une trappe passe câbles équipée de prises électriques/USB et de prise RJ45. Le bureau existe dans 2 formats standards ou en dimensions sur mesure.

100 % fabrication française. Disponibilité 6 à 8 semaines. Livré monté.

COLOURFULL DESIGN DESK

Co-Pied desk is a very modern desk, lacquered in a large range of colours. This desk is adapted for home office, it intergrates a hidden box equipped with plugs and a RJ45 plug. Only one cable is visible. The desk exists in 2 standard sizes or as a bespoke creation.

100% French manufactured. Delivery time 6-8 weeks. Delivered assembled.

COULEURS 22 couleurs de laque satiné multicouches, sur mesure - COLOURS 22 multilayer satin lacquer paints



Co-PIED

Bureau design en couleurs / Design colourfull desk

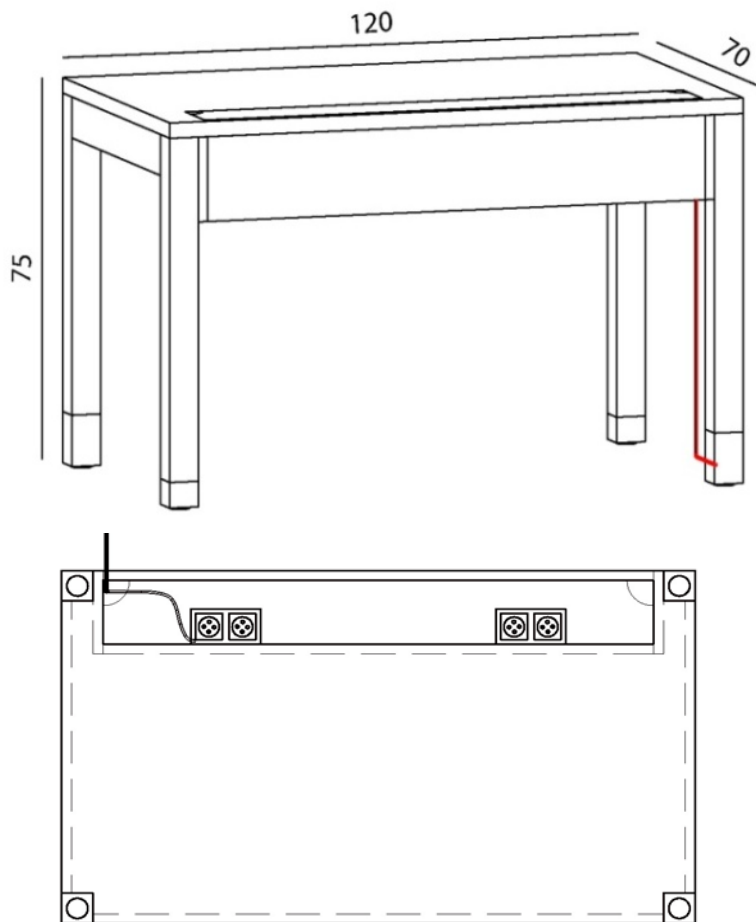
Fiche technique / Technical data sheet

Dimensions en cm, compositions sur mesure à partir des modèles existants, patins en nylon

Bureau connecté Co-Pied 120

Connected desk Co-Pied 120

48kg en 120x70cm, existe en 140cm de long, 50kg en 140x70cm,



Projet sur mesure / Custom made Project

Composition standard / *Standard format* ou dimensions sur mesure en cm / *or custom made measurements in inches*

Co-Pied 120 (ex : L120 P70 H75 cm)

Co-Piedu 140 (ex : L140 P70 H75 cm)

Choix des modules et des couleurs / *Modules and colors' selection*

	Couleurs		montant	Couleurs	Couleurs
Plateau/Top		Pied avant droit/Front right leg		cube	
Traverses/Sides		Pied avant gauche/Front left leg		cube	
Cubes		Pied arrière gauche/Rear left leg		cube	
		Pied arrière droit/Rear right leg		cube	

Choix de la prise / *Plug-in standard*



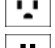

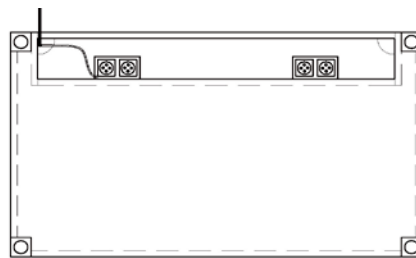
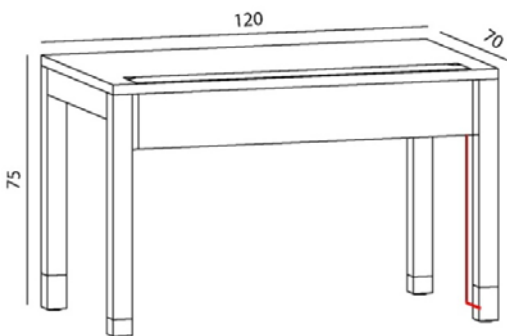
	UTE/SchuKo	
	US	
	UK	
	double USB	

Schéma du projet / *Project drawing*

Indiquez la place des prises dans la trappe / *Indicate the position of plugs-in*



Coordonnées / *Contact Details*

Particulier / *Private* Professionnel / *Professional*

Société / *Company*

Nom / *Name*

Prénom / *First name*

Adresse / *Address*

Code postal / *Zip code*

Ville / *City*

Pays / *Country*

E-mail address

N° Téléphone / *Phone number*

Code porte, interphone / *Door code*

Livraison (si différente) / *Delivery (if different)*

Particulier / *Private* Professionnel / *Professional*

Société / *Company*

Nom / *Name*

Prénom / *First name*

Adresse / *Address*

Code postal / *Zip code*

Ville / *City*

Pays / *Country*

E-mail address

N° Téléphone / *Phone number*

Code porte, interphone / *Door code*

Commentaires / *Additional information*