



Co-Pied

Bureau multimédia connecté / Multimedia connected desk



BUREAU CONNECTE MULTIMEDIA

Le bureau connecté Co-Pied offre l'autonomie des connectiques dans un espace coworking ou chez soi. Il est équipé de 4 prises électriques/USB et d'une prise RJ45 en standard dissimulées dans un espace cache-câbles. Graphique, Co-Pied est laqué sur mesure et ses pieds en bois laqué sont terminés par des cubes de couleur. Le bureau existe dans 2 formats standards ou en dimensions sur mesure.

100 % fabrication française. Disponibilité 6 à 8 semaines. Livré monté.

CONNECTED MULTIMEDIA DESK

Co-Pied desk integrates a hidden box equipped with 4 plugs and a RJ45 plug. Only one cable is visible under the desk from the right or the left rear leg, according to the order. Top and bottom legs with tonic or classic colours, custom made in a lacquered finishing. The desk exists in 2 standard sizes or as a bespoke creation.

100% French manufactured. Delivery time 6-8 weeks. Delivered assembled.

COULEURS 16 couleurs de laque satinée multicouches, sur mesure - COLOURS 16 multilayer satin lacquer paints



Co-Pied

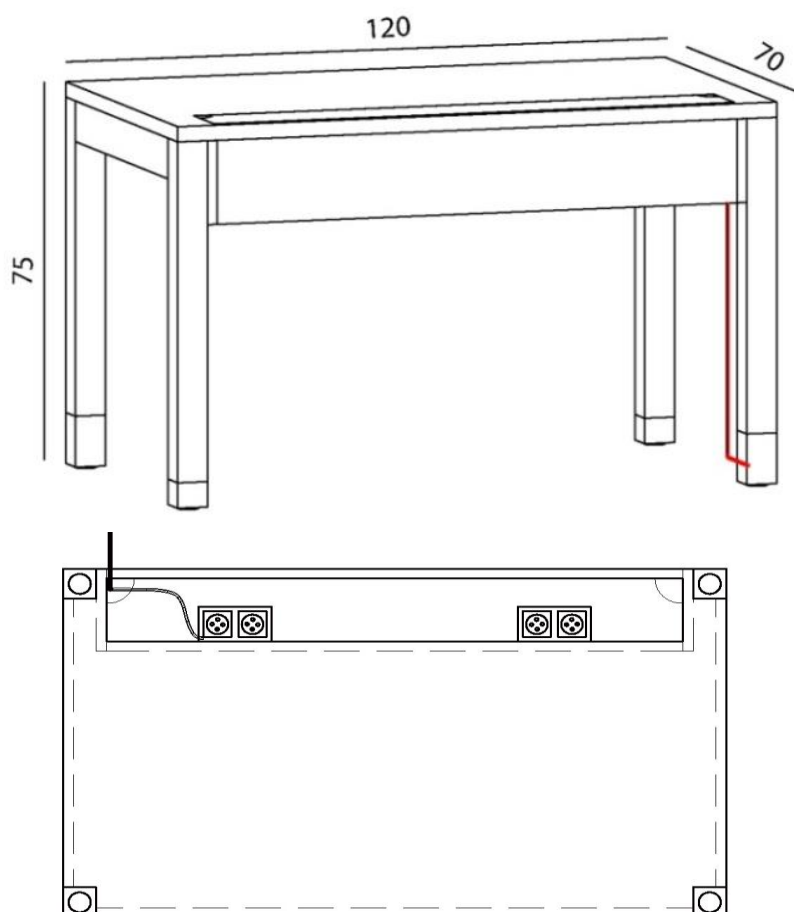
Bureau multimédia connecté / Multimedia connected desk

Fiche technique / Technical data sheet

Bureau connecté Co-Pied 120

Connected desk Co-Pied 120

48kg en 120x70cm, existe en 140cm de long, 50kg en 140x70cm,



Co-Pied

Bureau multimédia connecté / Multimedia connected desk

Projet sur mesure / Custom made Project

Composition standard / *Standard format*

ou dimensions sur mesure en cm / *or custom made measurements in inches*

Co-Pied 120 (ex : L120 P70 H75 cm)

Co-Piedu 140 (ex : L140 P70 H75 cm)

Choix des modules et des couleurs / *Modules and colors' selection*

	Couleurs		Couleurs		Couleurs
Plateau/Top		Pied avant droit/Front right leg	montant		cube
Traverses/Sides		Pied avant gauche/Front left leg	montant		cube
Cubes		Pied arrière gauche/Rear left leg	montant		cube
		Pied arrière droit/Rear right leg	montant		cube

Choix de la prise / *Plug-in standard*


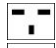


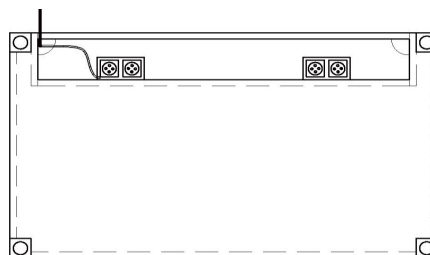
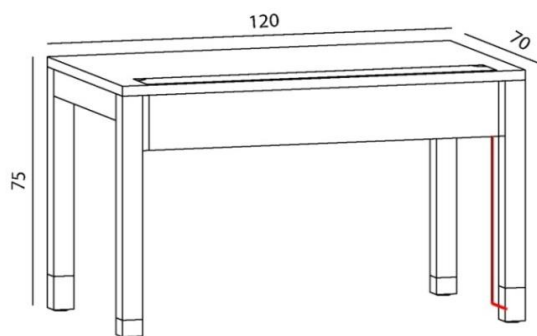
	UTE/SchuKo	
	US	
	UK	
	double USB	

Schéma du projet / *Project drawing*

Indiquez la place des prises dans la trappe / *Indicate the position of plugs-in*



Coordonnées / *Contact Details*

Particulier / *Private* Professionnel / *Professional*

Société / *Company*

Nom / *Name* _____

Prénom / *First name* _____

Adresse / *Address* _____

Code postal / *Zip code* _____

Ville / *City* _____

Pays / *Country* _____

E-mail address _____

N° Téléphone / *Phone number* _____

Code porte, interphone / *Door code* _____

Livraison (si différente) / *Delivery (if different)*

Particulier / *Private* Professionnel / *Professional*

Société / *Company*

Nom / *Name* _____

Prénom / *First name* _____

Adresse / *Address* _____

Code postal / *Zip code* _____

Ville / *City* _____

Pays / *Country* _____

E-mail address _____

N° Téléphone / *Phone number* _____

Code porte, interphone / *Door code* _____

Commentaires / *Additional information*