

# PAS-PIED

Console murale / Mural console  
 Console d'entrée / Entrance hall mural console table



## CONSOLE MURALE ou BUREAU MURAL

La console murale Pas-Pied se compose d'une structure en acier thermolaqué fixée au mur sans pied autour de laquelle on fixe des cubes et des niches. Les cubes sont des blocs fermés ou des tiroirs. Couleurs et dimensions sur mesure. 100 % fabrication française. Disponibilité 6 à 8 semaines. Livré monté.

## MURAL CONSOLE DESK

The legless Pas-Pied desk is made up of a steel structure fixed on the wall and lacquered cubes and niches. The cubes can be fixed or drawers. The desk exists in a standard size or as a bespoke creation. Custom made colours. 100% French manufactured. Delivery time 6-8 weeks. Delivered assembled.

## COULEURS 22 couleurs de laque satiné multicouches, sur mesure - COLOURS 22 multilayer satin lacquer paints





# PAS-PIED

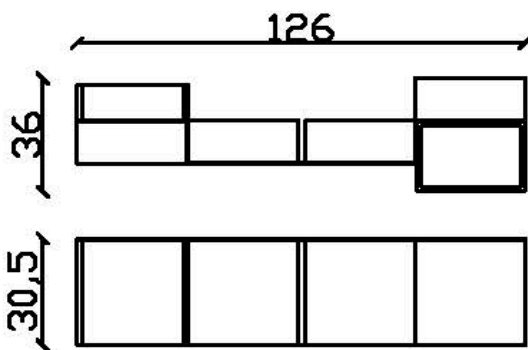
Console murale / Mural console  
Console d'entrée / Entrance hall mural console table  
Fiche technique / Technical data sheet

Dim.en cm. Cubes et tiroirs / Custom made cubes, drawers

Bureau console Pas-Pied

Console desk Pas-Pied

35kg





# PAS-PIED

## Console murale / Mural console Console d'entrée / Entrance hall mural console table Projet sur mesure / Custom made Project

Composition standard / *Standard format*

ou dimensions sur mesure en cm / *or custom made measurements in inches*

Pas-Pied L123 P30 H35 cm

### Choix des couleurs de laques □

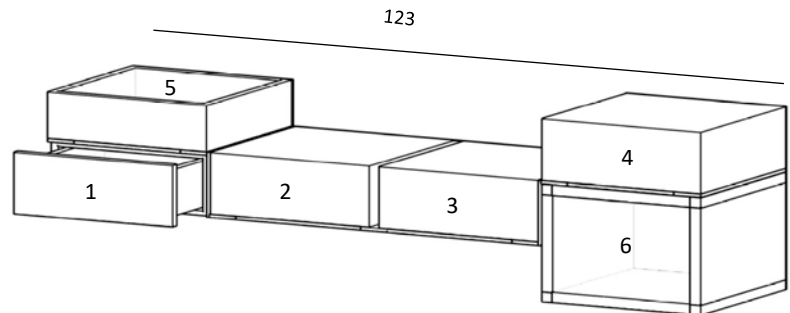
*Choice of lacquer colours*

	Couleur préciser cube fermé, cube tiroir
Niche 6	
Vide poche 5	
Cube 4	
Cube 3	
Cube 2	
Cube tiroir 1	

Choix de finition de la structure, laqué noir en standard  
*Choice of structure finish, black coated lacquer in standard*

Acier thermolaqué RAL noir	Autre couleur / finition

### Schéma du projet / *Project drawing*



### Coordonnées / *Contact Details*

Particulier / *Private*  Professionnel / *Professional*

Société / *Company*

Nom / *Name*

Prénom / *First name*

Adresse / *Address*

Code postal / *Zip code*

Ville / *City*

Pays / *Country*

E-mail address

N° Téléphone / *Phone number*

Code porte, interphone / *Door code*

Commentaires / *Additional information*

### Livraison (si différente) / *Delivery (if different)*

Particulier / *Private*  Professionnel / *Professional*

Société / *Company*

Nom / *Name*

Prénom / *First name*

Adresse / *Address*

Code postal / *Zip code*

Ville / *City*

Pays / *Country*

E-mail address

N° Téléphone / *Phone number*

Code porte, interphone / *Door code*