

PIED-MONTÉ

Table basse laquée / Lacquered coffee table



TABLES BASSES LAQUEES

Les tables basses Pied-Monté sont entièrement laquées. Leur conception par empilage de modules permet un jeu de couleurs graphique et personnalisé. Table d'appoint, chevet, avec ou sans rangement, couleurs sur mesure, dimensions sur mesure.

100 % fabrication française. Disponibilité 6 à 8 semaines. Livrée montée.

LACQUERED COFFEE TABLES

The low coffee tables Pied-Monté are entirely lacquered. Their conception made up of piled modules makes a graphic and bespoke colourful design. Side table, bedside table, custom made colours, and sizes.

100% French manufactured. Delivery time 6-8 weeks. Delivered assembled.

COULEURS 22 couleurs de laque satiné multicouches, sur mesure - COLOURS 22 multilayer satin lacquer paints

Nouvelles couleurs 2019

Couleurs historiques de la palette Les Pieds Sur La Table



PIED-MONTÉ

Table basse laquée / Lacquered coffee table

Fiche technique / Technical data sheet

Dimensions en cm, compositions sur mesure à partir des modèles existants, patins nylon / Runners in nylon

Table basse Pied-Monté avec niche

Low coffee table Pied-Monté with storage

18kg

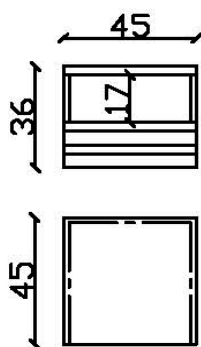


Table basse Pied-Monté 30 / 45

Low coffee table Pied-Monté 30 / 45

12kg - 20kg

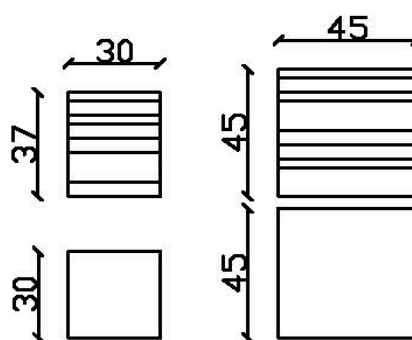
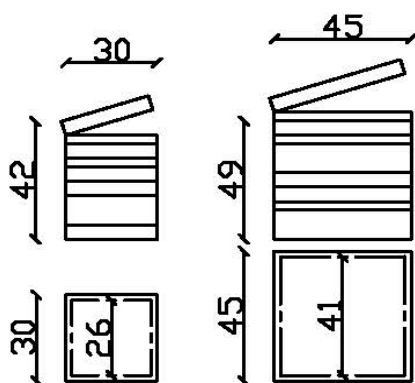


Table basse Pied-Monté avec coffre

Low coffee table Pied-Monté with inside storage

20kg - 25kg, intérieur en dibon





PIED-MONTÉ

Table basse laquée / Lacquered coffee table

Projet sur mesure / Custom made Project

Composition standard / *Standard format*

ou dimensions sur mesure en cm / *or custom made measurements in inches*

Pied-Monté 30 (ex : L30 P30 H37 cm)

Pied-Monté 45 (ex : L45 P45 H45 cm)

Pied-Monté 45 avec niche (ex : L45 P45 H36 cm)

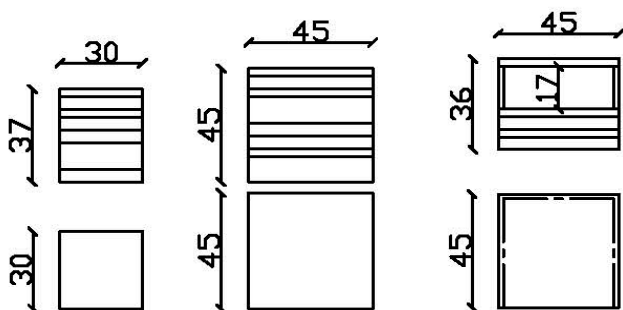
Option coffre / chest

Choix des modules et des couleurs / *Module and colour selection*

	couleur
Cube 8	
Cube 7	
Cube 6	
Cube 5	
Cube 4	
Cube 3	
Cube 2	
Cube 1	

Schéma du projet

Project drawing



Coordonnées / *Contact Details*

Particulier / *Private* Professionnel / *Professional*

Société / *Company*

Nom / *Name*

Prénom / *First name*

Adresse / *Address*

Code postal / *Zip code*

Ville / *City*

Pays / *Country*

E-mail address

N° Téléphone / *Phone number*

Code porte, interphone / *Door code*

Livraison (si différente) / *Delivery (if different)*

Particulier / *Private* Professionnel / *Professional*

Société / *Company*

Nom / *Name*

Prénom / *First name*

Adresse / *Address*

Code postal / *Zip code*

Ville / *City*

Pays / *Country*

E-mail address

N° Téléphone / *Phone number*

Code porte, interphone / *Door code*

Commentaires / *Additional information*