

# PIED-RIEZ

Table de repas / Dining table



## TABLE DE REPAS LAQUEE

Dans un design simple et élégant, la table de repas Pied-Riez est faite de bois laqué. Sa signature est reconnaissable aux cubes de couleur qui terminent chaque pied. Une plaque de verre protège la surface laquée. La table Pied-Riez existe dans 2 formats standards ou en dimensions sur mesure. Finition laque multicouche couleurs sur mesure. 100 % fabrication française. Disponibilité 6 à 8 semaines. Livrée montée.

## LACQUERED DINING TABLE

In a simple and elegant design, the dining table Pied-Riez is made of lacquered wood. Its signature is unique and recognisable by the colour cubes ending each leg. Security glass protects the lacquered surface. Pied-Riez table exists in two standard formats or custom sizes, colours are custom made as well. 100% French manufactured. Delivery time 6-8 weeks. Delivered assembled.

## COULEURS 22 couleurs de laque satiné multicouche, sur mesure - COLOURS 22 multilayer satin lacquer paints Nouvelles couleurs 2019



# PIED-RIEZ

Table de repas / Dining table

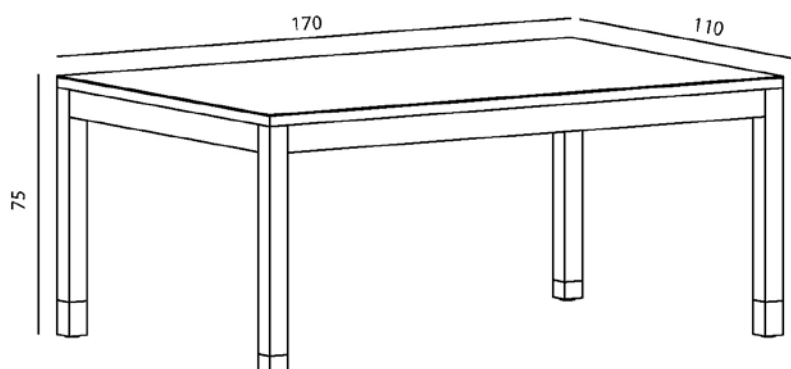
## Fiche technique / Technical data sheet

Verre trempé 4mm, patins nylon / 4mm Tempered glass, runners in nylon

Table de repas Pied-Riez

Dining table Pied-Riez

48kg en 90x120cm, 60kg en 110x170cm,





# PIED-RIEZ

## Table de repas / Dining table

### Projet sur mesure / Custom made Project

Composition standard / *Standard format*

ou dimensions sur mesure en cm / *or custom made measurements in inches*

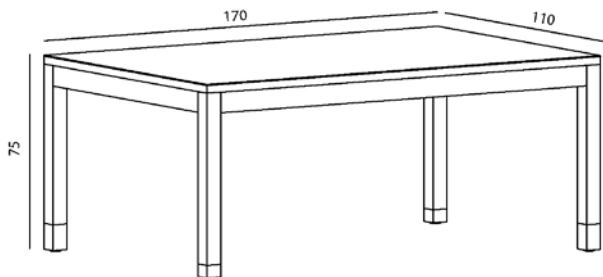
Pied-Riez 90 (ex : L90 P120 H75 cm)

Pied-Riez 170 (ex : L170 P110 H75 cm)


#### Choix des modules et des couleurs / *Modules and colors' selection*

	Couleurs		montant	Couleurs		Couleurs
Plateau/Top		Pied avant droit/Front right leg			cube	
Traverses/Sides		Pied avant gauche/Front left leg			cube	
Cubes		Pied arrière gauche/Rear left leg			cube	
		Pied arrière droit/Rear right leg			cube	

#### Schéma du projet / Project drawing



#### Coordonnées / Contact Details

Particulier / *Private*  Professionnel / *Professional*

Société / *Company*

Nom / *Name*

Prénom / *First name*

Adresse / *Address*

Code postal / *Zip code*

Ville / *City*

Pays / *Country*

E-mail address

N° Téléphone / *Phone number*

Code porte, interphone / *Door code*

#### Livraison (si différente) / *Delivery (if different)*

Particulier / *Private*  Professionnel / *Professional*

Société / *Company*

Nom / *Name*

Prénom / *First name*

Adresse / *Address*

Code postal / *Zip code*

Ville / *City*

Pays / *Country*

E-mail address

N° Téléphone / *Phone number*

Code porte, interphone / *Door code*

#### Commentaires / *Additional information*