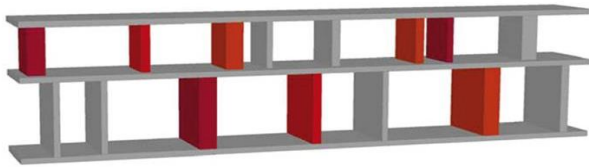


Pied'ciné

Etagère meuble TV modulable / Modular Bookshelf TV stand



ETAGERE MEUBLE TV MODULABLE

Pied'ciné est une étagère meuble TV modulable, graphique et colorée. Ses lignes géométriques sont rythmées par l'alternance des modules de tailles différentes et par les couleurs. Elle se compose de tablettes horizontales et de modules verticaux de finition laquée. Nos bibliothèques existent en 4 formats standard ou en composition sur mesure. Couleurs sur mesure.

100 % fabrication française. Disponibilité 6 à 8 semaines. Livré démontée, montage possible par nos soins.

MODULAR BOOKSHELF TV STAND

Pied'ciné is a modular and colourful TV stand characterized by a modern graphic design underlined by geometric lines and colours. It is made up of horizontal tablets and vertical modules of various sizes with a lacquered finish. Our bookshelves exist in 4 standard formats or as a bespoke creation. Custom made colours.

100% French manufactured. Delivery time 6-8 weeks. Delivered unassembled, installation service on demand.

COULEURS 16 couleurs de laque satiné multicouches, sur mesure - COLOURS 16 multilayer satin lacquer paints



Pied'ciné

Etagère meuble TV modulable / Modular Bookshelf TV stand

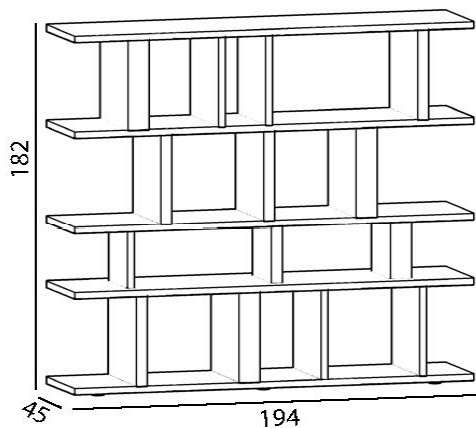
Fiche technique / Technical data sheet

Dimensions en cm, compositions sur mesure à partir des modèles existants, patins en nylon.

Etagère bibliothèque modulable Tu-Lis-Pied

Modular bookshelf Tu-Lis-Pied

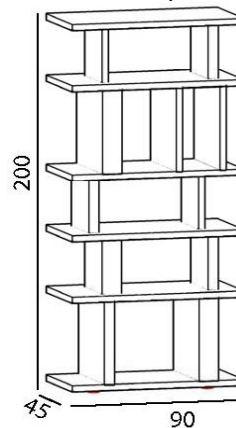
200kg, à fixer au mur en 1 point minimum



Etagère verticale modulable Pied-Mont

Vertical Modular bookshelf Pied-Mont

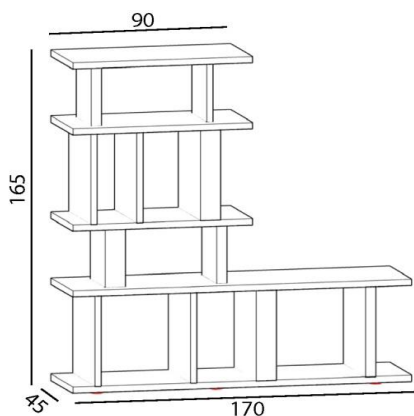
150kg, à fixer au mur en 1 point minimum



Etagère modulable Le-Pied

Modular bookshelf Le-Pied

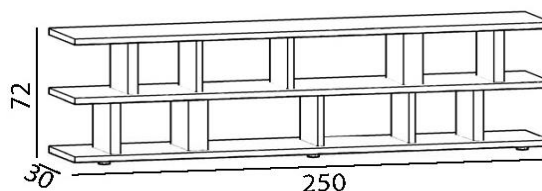
110kg



Etagère horizontale meuble TV Pied'ciné

Modular bookshelf TV stand Pied'ciné

105kg



Pied'ciné

Etagère meuble TV modulable / Modular Bookshelf TV stand

Projet sur mesure / Custom made Project

Composition standard / *Standard format*

ou dimensions sur mesure en cm / *or custom made measurements in inches*

Tu-Lis-Pied Murale /Wall (ex : L194 P45 H182 cm)

Pied'ciné Horizontale/Horizontal (ex : L250 P30 H85 cm)

Pied-Mont Verticale /Vertical (ex : L90 P45 H200 cm)

Le-Pied (ex : L170 P45 H165 cm)

* Les compositions murales et verticales doivent être obligatoirement fixées au mur. Long. max 280cm par tablette.

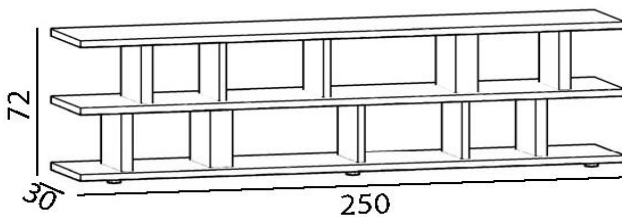
*The mural and vertical creations must compulsorily be fixed against the wall. Maximum length of 280cm per shelf.

Choix des modules et des couleurs / *Module and colour selection*

	Cube 1	Cube 2	Cube 3	Cube 4	Cube 5	Cube 6	Cube 7
Niveau 7							
Niveau 6							
Niveau 5							
Niveau 4							
Niveau 3							
Niveau 2							
Niveau 1	ex 45/10 fuchsia						

Tablettes	
-----------	--

Schéma du projet / *Project drawing*



Coordonnées / *Contact Details*

Particulier/Private Professionnel/Professional

Société / *Company*

Nom / *Name*

Prénom / *First name*

Adresse / *Address*

Code postal / *Zip code*

Ville / *City*

Pays / *Country*

E-mail address

N° Téléphone / *Phone number*

Code porte, interphone / *Door code*

Livraison (si différente) / *Delivery (if different)*

Particulier/Private Professionnel/Professional

Société / *Company*

Nom / *Name*

Prénom / *First name*

Adresse / *Address*

Code postal / *Zip code*

Ville / *City*

Pays / *Country*

E-mail address

N° Téléphone / *Phone number*

Code porte, interphone / *Door code*

Commentaires / *Additional information*